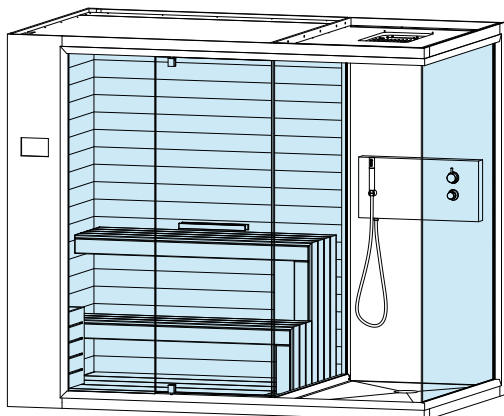


ETHOS 295x150 H 215

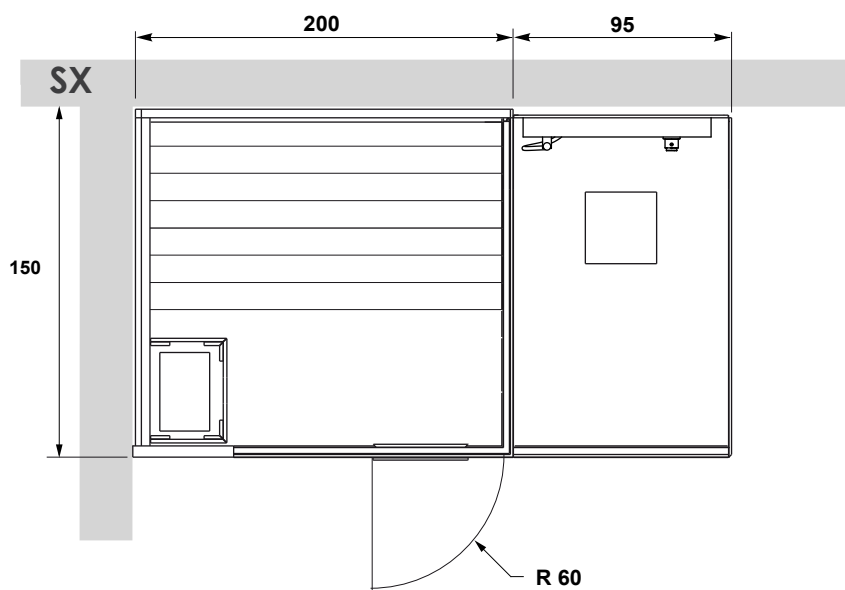
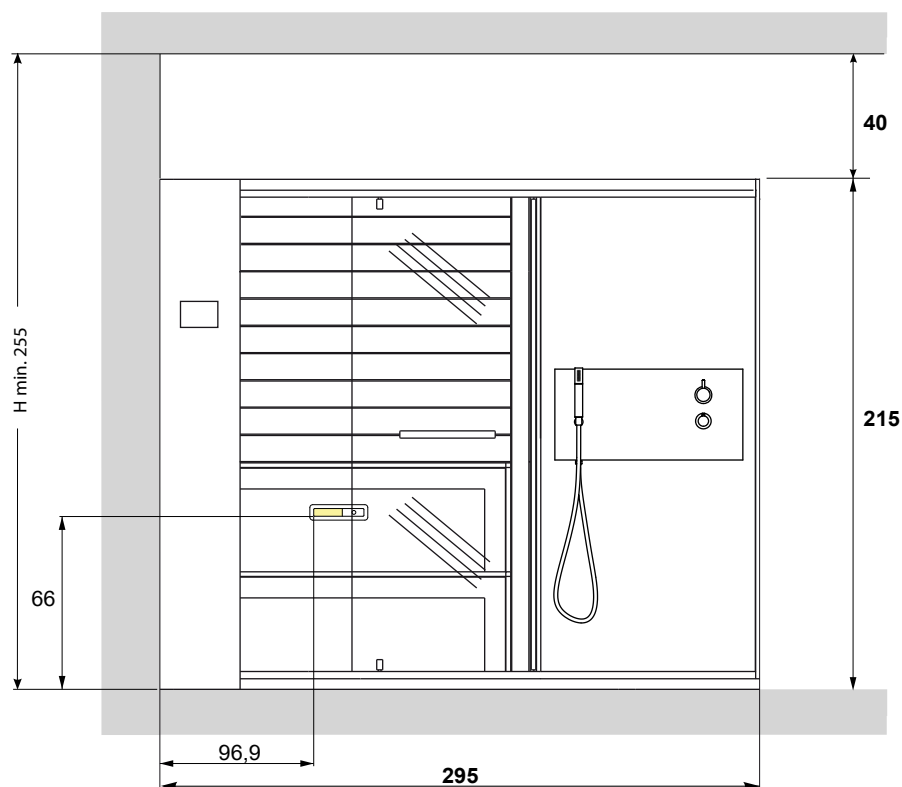
SAUNA+DOCCIA

VERSIONE SX

SAUNAVITA®
calore naturale

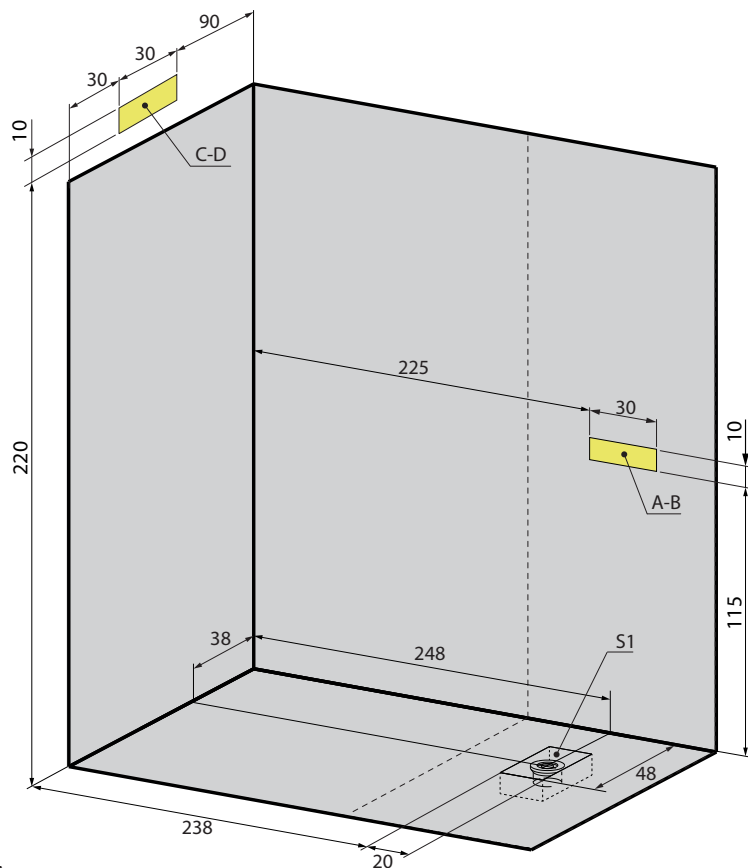


I valori di ingombro sono espressi in centimetri.
Le dimensioni reali possono variare di ± 1 cm.



L'altezza minima del rivestimento delle piastrelle prive di sporgenze è pari all'altezza del box.
Nelle pareti non ci devono essere lavorazioni tipo greche o tronchetti.

Predisposizione elettrica ed idraulica



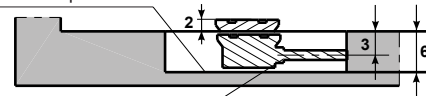
VERSIONE SX

LEGENDA

- A-B- Attacchi a muro acqua.
- A - Attacco a muro acqua fredda da 1/2" F (1,5-3,0 BAR).
- B - Attacco a muro acqua calda da 1/2" F (1,5-3,0 BAR).
- C-D- Uscita tubi elettrici.
- C - Uscita cavo alimentazione (MONOFASE O TRIFASE).
- D - Uscita cavo equipotenziale.
- S1 - Scarico doccia \varnothing 40mm.

	Pressione di esercizio:
	- MIN 150 kPa (1,5 bar)
	- MAX 300 kPa (3,0 bar)
	Temperatura dell'acqua calda:
	- MAX 60°C (140°F)

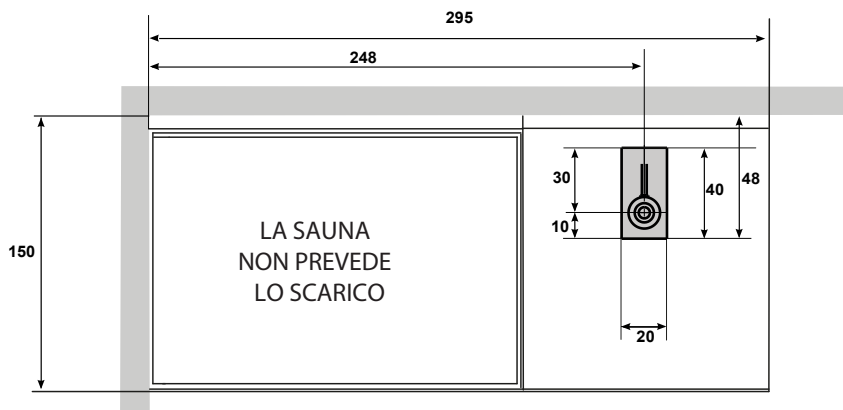
Prevedere una guaina impermeabile.



Tubo con manicotto \varnothing 40

Se la pressione dell'acqua è superiore a quanto indicato, installare dei riduttori di pressione.
Prevedere dei rubinetti di arresto fuori dall'ingombro del prodotto per la chiusura dell'acqua calda e fredda.

ELECTRICAL CHARACTERISTICS:	RESISTANCES	Volts	A	Kw	Hz	MAXIMUM TEMPERATURE
		SAUNA	3 x 2000W	230	26	6.0
		400	9	6.0	50	



GRUPPO GEROMIN S.r.l.

Via I° Maggio n°5 (zona Industriale)

30029 San Stino di Livenza VE

Tel. +39 0421 312249 / +39 0421 312250

http: www.gruppogeromin.com - email: info@gruppogeromin.com